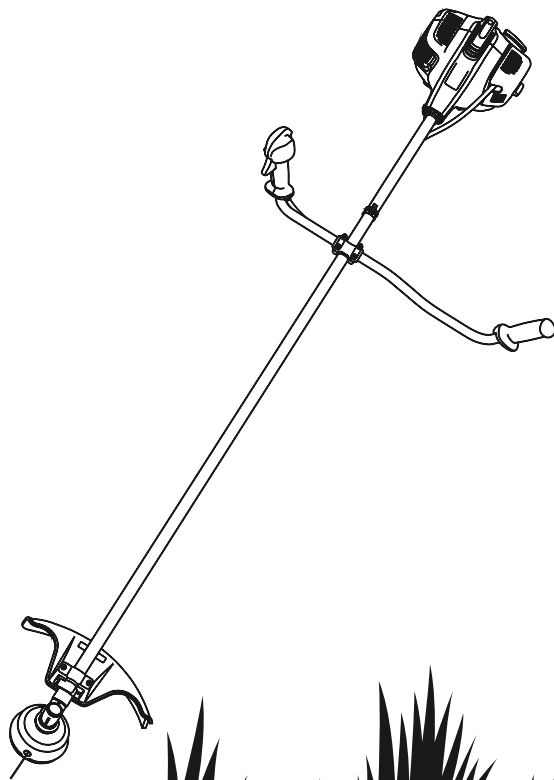




Руководство по эксплуатации



ТРИММЕР БЕНЗИНОВЫЙ VILLARTEC CB 242



*Производитель оставляет за собой право вносить изменения в конструктив своих изделий.
Актуальная информация и инструкции по эксплуатации размещены на сайте: villartec.ru

УВАЖАЕМЫЙ ПОКУПАТЕЛЬ!

Благодарим вас за покупку бензинового триммера модели CB 242 торговой марки VILLARTEC. При покупке бензинового триммера CB 242 требуйте проверки его работоспособности пробным запуском.



ВАЖНО! Перед началом сборки и эксплуатации, пожалуйста, внимательно прочтите данную инструкцию по эксплуатации и соблюдайте все меры предосторожности, приведенные в ней. Это поможет избежать возможных травм и повреждения инструмента.

Инструкция по эксплуатации содержит важную информацию о безопасности, использовании и утилизации бензинового триммера. Храните данную инструкцию в надежном месте и в случае необходимости Вы всегда можете обратиться к ней.

Приобретённый Вами бензиновый триммер может иметь некоторые изменения в конструкции отдельных узлов и деталей, внесенные производителем, которые не отражены в данной инструкции. Это связано с изменениями конструкции, не ухудшающими качество изделия и не влияющими на условия её эксплуатации. Внешний вид бензинового триммера может отличаться от изображения на титульном листе инструкции по эксплуатации.

СОДЕРЖАНИЕ

Условные обозначения.....	4
1. Использование.....	5
2. Распаковка.....	5
3. Комплект поставки.....	5
4. Технические характеристики.....	6
5. Внешний вид и устройство.....	7
6. Меры предосторожности.....	8
7.Сборка.....	11
8.Установка катушки с леской и ножа.....	12
9. Установка ремня.....	13
10. Работа триммером.....	14
11. Техническое обслуживание.....	17
12. Срок службы, хранение и утилизация.....	21
13. Возможные неисправности.....	22
14. Гарантия изготовителя (поставщика).....	23

УСЛОВНЫЕ ОБОЗНАЧЕНИЯ

Для безопасной и правильной эксплуатации на бензиновом триммере используются некоторые предупреждающие, указывающие значки и символы.

Пожалуйста внимательно изучите значение каждого.

	Осторожно! Внимание!	Указывает на опасность, предупреждение или предостережение. Речь идет о вашей безопасности.
	Ознакомьтесь с инструкцией по эксплуатации	Прочтите инструкцию по эксплуатации и следуйте всем предупреждениям и инструкциям по технике безопасности
	Предупреждение об отскоке	Опасность отскока режущего инструмента, будьте внимательны!
	Запрещено нахождение посторонних лиц в рабочей зоне	Держите посторонних на расстоянии не менее 15 метров от рабочей зоны.
	Используйте нескользящие сверхпрочные перчатки	Защитные перчатки относятся к обязательной оснастке пользователя. Их следует постоянно надевать во время работы.
	Используйте специальную нескользящую защитную обувь	Во время работы следует носить защитную обувь с высоким голенищем, нескользящей подошвой и прочным носком.
	Используйте средства защиты глаз, слуха и головы	При работе с данным оборудованием надевайте наушники и защитные очки и каску
	Опасность получения травм от вращающихся деталей.	Держите руки на безопасном расстоянии.
	Будьте осторожны при кошении на наклонных участках.	Не стригите траву на склонах более 15 градусов! Ведите изделие вдоль склона, а не поперек
	Огнеопасно, возможно воспламенение!	Бензин является легко воспламеняемым веществом. Не курите, избегайте открытого огня и искр возле бензина
	Опасность получения травм	Во избежание серьезных травм не заменяйте режущую головку металлическими лезвиями.
		Рекомендуемое соотношение для смешивания бензина и масла
	Уровень звуковой мощности	Наклейка, показывающая уровень звуковой мощности

1. ИСПОЛЬЗОВАНИЕ

Бензиновый триммер предназначен для кошения травы высотой до 20 см, подравнивания краёв газонов и лужаек с соблюдением всех требований настоящей инструкции по эксплуатации изделия. Использование бензинового триммера в любых других целях, не предусмотренных настоящей инструкцией, является нарушением условий гарантийного обслуживания. Производитель и поставщик не несет ответственности за повреждения, возникшие вследствие использования бензинового триммера не по назначению.

2. РАСПАКОВКА

Откройте упаковку и осторожно извлеките бензиновый триммер.

Снимите упаковочный материал и все упаковочные и/или транспортировочные скобы (если таковые имеются). Проверьте комплект поставки.

Проверьте бензиновый триммер и комплект поставки на наличие повреждений при транспортировке. В случае возникновения вопросов поставщик должен быть немедленно проинформирован об этом. Жалобы, полученные позднее, рассматриваться не будут.

Если какие-либо детали повреждены или отсутствуют, не используйте данное изделие до тех пор, пока они не будут заменены.

По возможности храните упаковку до окончания гарантийного срока. Изучите руководство по эксплуатации, чтобы ознакомиться с устройством перед его использованием.

3. КОМПЛЕКТ ПОСТАВКИ

Комплект поставки бензинового триммера:

Триммер в сборе	1
Плечевой ремень	1
Инструкция по эксплуатации	1
Упаковка	1

*На усмотрение производителя комплектация моделей может быть изменена

4. ТЕХНИЧЕСКИЕ ХАРАКТЕРИСТИКИ

Модель триммера	СВ 242
Номинальная мощность двигателя	0,8 кВт
Диаметр штанги	24 мм
Ширина обработки (при скашивании катушкой с леской)	430 мм
Толщина лески	2,4 мм
Ширина обработки (при скашивании 3-х лопастным ножом)	255 мм
Толщина ножа	2 мм
Максимальные обороты двигателя при работе с катушкой	9500 об/мин
Максимальные обороты двигателя при работе с 3-х лопастным ножом	11000 об/мин
Вес	5,1 кг
Объём топливного бака	500 мл
Соотношение топливной смеси бензина и масла для двухтактных двигателей	40:1
Уровень звукового давления	108 дБ(А)
Уровень вибрации на рукоятке	15 м/с ²

5. ВНЕШНИЙ ВИД И УСТРОЙСТВО

Внешний вид бензинового триммера показан на рисунке 1:

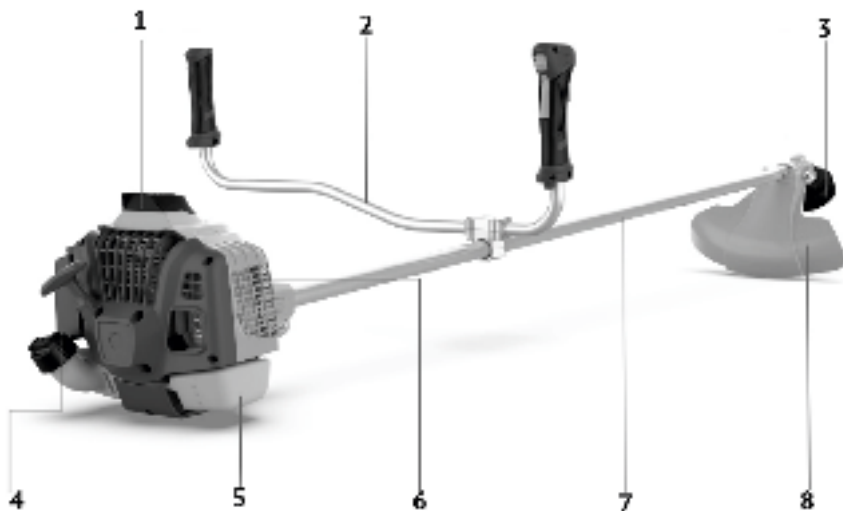


Рис. 1

Устройство бензинового триммера:

- 1 - Крышка свечи.
- 2 - Рукоятка.
- 3 - Катушка с леской.
- 4 - Крышка воздушного фильтра.
- 5 - Топливный бак.
- 6 - Двигатель в сборе.
- 7 - Штанга.
- 8 - Защитный кожух.

6. МЕРЫ ПРЕДОСТОРОЖНОСТИ

При работе с устройством необходимо обязательно соблюдать указанные требования по технике безопасности.

Перед работой:

- Перед работой внимательно прочитайте данную инструкцию по эксплуатации и сохраните её для дальнейшего использования.
- Перед вводом в эксплуатацию пользователь должен ознакомиться с функциями и элементами управления бензиновым триммером.
- Во время работы бензинового триммера необходимо всегда выполнять рекомендации, содержащиеся в этой инструкции по эксплуатации. В противном случае возникает опасность травматизма или опасность повреждения устройства.
- Перед каждым использованием внимательно проверяйте бензиновый триммер на отсутствие повреждений, утечек топлива. Для предотвращения получения травм оператором, посторонними лицами, а также поломки бензинового триммера, проверьте правильность установки и надёжность крепления всех элементов бензотриммера, особенно режущих.
- Тщательно проверьте территорию, на которой будет осуществляться работа. Удалите весь мусор, который может попасть под режущую леску или лезвие ножа. Удалите все посторонние предметы (камни, палки, провода, и другие), которые могут быть отброшены режущей леской или ножом при работе бензинового триммера.
- Для уменьшения риска получения травм вследствие поражения вылетающими из-под бензинового триммера предметами не разрешайте посторонним лицам, особенно детям, а так же домашним животным находится на расстоянии менее 15 метров от места работы.

При работе:

- Не запускайте двигатель внутри закрытых помещений. Выхлопные газы содержат угарный газ, который опасен для здоровья. Работайте бензиновым триммером только на открытом воздухе.
- Используйте защитные очки для защиты органов зрения при работе. При работе в пыльных условиях используйте защитную маску (респиратор).
- Используйте средства защиты ушей (наушники), так как длительное воздействие громкого шума может привести к ухудшению слуха.
- Необходимо надевать нескользящие рабочие перчатки повышенной прочности, чтобы лучше удерживать рукоятку триммера. Перчатки также уменьшают передачу вибрации машины на ваши руки.



ЗАПРЕЩАЕТСЯ использовать бензиновый триммер, когда вы устали, больны или находитесь под воздействием лекарств, наркотических веществ или алкоголя.



ЗАПРЕЩАЕТСЯ работать босиком или в открытой обуви. Надевайте прочную обувь на резиновой подошве. Рекомендуется использовать длинные ботинки.



ЗАПРЕЩАЕТСЯ использовать бензиновый триммер без установленного защитного кожуха, при неправильной установке катушки с режущей леской или ножа, а также если длина лески превышает рабочую длину, которая ограничена размерами защитного кожуха, а также

использовать леску большего, чем рекомендуемый диаметр.



ЗАПРЕЩАЕТСЯ использование в качестве режущего элемента армированной лески, проводов, тросов и т.д.



ЗАПРЕЩАЕТСЯ прикасаться к катушке с режущей леской или ножу при работе триммера и пытаться их остановить.

- Убедитесь, что при запуске двигателя катушка с режущей леской или нож не касаются обрабатываемой поверхности.
- Используйте бензиновый триммер только в светлое время суток или при хорошем искусственном освещении. По возможности избегайте использования триммера на мокрой траве.
- При запуске двигателя сохраняйте устойчивое положение. Будьте осторожны при движении назад – есть риск споткнуться! Соблюдайте особую осторожность в скользких условиях - на склонах и неровном грунте.
- В процессе работы держите бензиновый триммер двумя руками за рукоятку.
- Бензиновый триммер комплектуется плечевым ремнём, в процессе работы его необходимо использовать. Плечевой ремень принимает на себя основной вес двигателя.
- Во избежание ожогов не прикасайтесь к двигателю или глушителю. Эти узлы двигателя в процессе работы сильно нагреваются и остаются горячими некоторое время после остановки двигателя.
- Всегда останавливайте двигатель при перерывах в работе или при переходе с одного обрабатываемого участка на другой.
- При ударах о посторонние предметы немедленно остановите двигатель и проверьте повреждения бензинового триммера. Устраните повреждения перед следующим использованием бензинового триммера. Не используйте бензиновый триммер с повреждёнными или отсутствующими частями и элементами.
- Всегда останавливайте двигатель бензинового триммера перед обслуживанием, ремонтом, заменой катушки с режущей леской или ножа.
- Не касайтесь вращающейся триммерной катушки до ее полной остановки. Триммерная катушка вращается после выключения двигателя по инерции и может нанести травму.
- Запрещается использовать триммер, если он поврежден или неисправно защитное оборудование. Замените все изношенные и поврежденные детали. Перед вводом в эксплуатацию проверьте, все ли резьбовые и штекерные соединения, а также защитное оборудование на прочность и затяжку должным образом, а также исправность всех движущихся частей. Категорически запрещается разбирать, заменять, использовать защитное оборудование, установленное на триммере, в соответствии с его назначением, а также устанавливать какое-либо защитное оборудование других производителей
- Для уменьшения опасности пожара заменяйте неисправный глушитель, очищайте поверхность двигателя и глушителя от остатков травы, следов смазки и углеродных отложений.
- Остановите устройство и отсоедините его от источника питания всякий раз перед устранением засоров, перед проверкой, очисткой или работой с устройством. После контакта с посторонним предметом проверьте триммер на наличие повреждений.

Если триммер начинает ненормально вибрировать, выключите двигатель и немедленно найдите

причину. Как правило, вибрация является предупреждением о сбое в работе.

При работе с бензином.



ВНИМАНИЕ! Бензин очень пожароопасен, а его пары взрывоопасны. Поэтому соблюдайте следующие меры предосторожности.

- Готовьте топливную смесь и заливajte её в топливный бак в чистом, хорошо проветриваемом месте, на безопасном расстоянии от источников искр и огня. Храните бензин вдали от источников искр, открытого пламени, постоянного горения, а также источников тепла и других источников возгорания.
- Не курите при работе с бензином.
- Перед заправкой остановите двигатель и дайте ему остыть.
- Крышку топливного бака открывайте осторожно, для выравнивания давления внутри и снаружи топливного бака. Не доливайте топливо при работающем или горячем двигателе.
- Пары бензина очень токсичны. Если Вы перелили бензин через край, то запускать двигатель можно только после очистки поверхности, залитой бензином. Не включайте зажигание до того момента, пока пары бензина не улетучились (протереть насухо). Удалите остатки пролитой топливной смеси ветошью.
- Перед запуском двигателя отойдите от места заправки бензинового триммера топливной смесью на расстояние не менее, чем 3 м.
- Никогда не храните оборудование с бензином в баке внутри здания, где пары могут попасть в открытое пламя;
- Дайте двигателю остыть перед хранением в любом помещении;
- Чтобы снизить опасность возгорания, не допускайте попадания травы, листьев или излишков смазки на двигатель, глушитель и место для хранения бензина;

7. СБОРКА

При сборке триммера обязательно придерживайтесь рекомендаций, описанных ниже:

7.1 Сборка рукоятки (рис. 2)

Установите резиновую накладку (рис. 2 поз. 3) на штангу между двумя указателями положения в виде стрелок, закрепите верхнюю крышку (рис. 2 поз. 2) с нижней крышкой (рис. 2 поз. 4) на штанге с помощью болтов (рис. 2 поз. 1) и гаек (рис. 2 поз. 5).

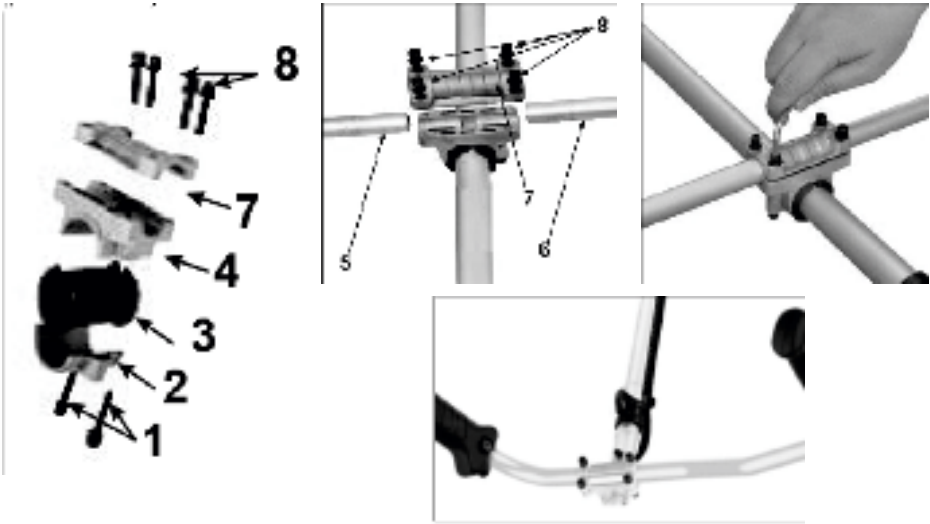


Рис. 2

7.2 УСТАНОВКА ЗАЩИТНОГО КОЖУХА (РИС. 3)

Закрепите защитный кожух с помощью двух винтов, входящих в комплект поставки к специальному кронштейну, расположенному на штанге.



Рис. 3

! **ВНИМАНИЕ!** Никогда не используйте триммер без установленного защитного кожуха!

Предупреждение! Используйте только оригинальные запасные части, принадлежности и навесное оборудование, рекомендованное производителем триммера. Несоблюдение этого требования может привести к снижению производительности, возможным травмам и аннулированию гарантии.

8. УСТАНОВКА КАТУШКИ С ЛЕСКОЙ И НОЖА.

8.1 Катущка с леской (рис. 4)

Открутите гайку. Совместите два отверстия на фланце и корпусе, используя отвертку зафиксируйте и удерживайте фланец, как показано ниже, далее поверните торцевой ключ по направлению часовой стрелки, гайка будет отпущена.

! **ВНИМАНИЕ!** Гайка с обратной резьбой!



Рис. 4

8.2 Установка катушки с леской (рис. 5).

Снимите защитную шайбу, после того, как открутите гайку. Удерживая фланец, установите катушку с леской на вал и накрутите ее по направлению против часовой стрелки.

Рис. 5



Демонтаж катушки с леской (рис. 6)

Используя отвертку, фиксируем фланец и откручиваем катушку по направлению движения часовой стрелки.



Рис. 6

8.3 Установка и демонтаж 3-лопастного ножа

Установка ножа (рис. 7).

Снимите наружный фланец после того, как открутите гайку, затем установите нож, наружный фланец, защитную шайбу и гайку в последовательности, как показано на рисунке ниже. Удерживайте фланец отверткой и затяните гайку против часовой стрелки.



Рис. 7

Демонтаж ножа (рис. 8).

Используя отвертку, фиксируем фланец и откручиваем гайку по направлению движения часовой стрелки, извлекаем нож.



Рис. 8

9. УСТАНОВКА РЕМНЯ.

9.1 Установка и регулировка плечевого ремня (рис. 9-11).



Рис. 9

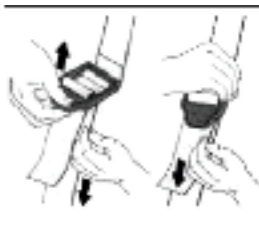


Рис. 10

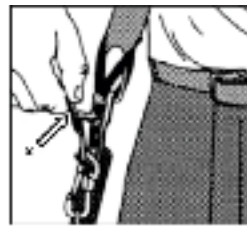


Рис. 11

Примечание: Перед запуском триммера наденьте и отрегулируйте плечевой ремень (но не закрепляйте его на креплении триммера).

1. Проденьте ремень в центральное отверстие пряжки. (рис.9)
2. Вставьте ремень через перемычку пряжки и проденьте в переднюю прорезь пряжки ремня. (рис.9).
3. Полностью вытяните ремень.
4. Прикрепите карабин ремня к опорному креплению в отверстии для подвешивания триммера. Стоя в рабочем позе, отрегулируйте длину в соответствии с вашим ростом.
 - Удлините ремень безопасности, потянув его вниз и одновременно подняв конец пряжки вверх (рис.10).
 - Укоротите ремень безопасности, протягивая его обратно через пряжку, удерживая пряжку (рис.10).



ВНИМАНИЕ: Этот ремень оснащен предохранительным устройством, позволяющим в экстренной ситуации немедленно отсоединить ремень от триммера. Для этого с усилием потяните за красный жажим «Х» (рис. 11) ремня. После этого ремень автоматически отсоединится от удерживающего устройства (рис. 11).

10. РАБОТА ТРИММЕРОМ.

10.1 Заправка топливом



ВНИМАНИЕ! Опасность получения травм! Выключите и охладите двигатель перед заполнением бака топливом. Топливо взрывоопасно!



ВНИМАНИЕ! Опасность повреждения устройства! Триммер поставляется без топлива! Перед началом работы необходимо заправить триммер топливом.

Никогда не используйте масло для 4-тактных двигателей или 2-тактных двигателей с водяным охлаждением. Это может привести к нагару на электродах свечи зажигания, блокировки выпускного канала или залипанию поршневого кольца.

Смешанное топливо, которое не использовалось в течение месяца или более, может блокировать узкие каналы карбюратора или привести к неправильной работе двигателя. Перелейте оставшееся топливо в герметичный контейнер и храните его в темном и прохладном помещении.

Смешайте обычный бензин (этилированный или неэтилированный, не содержащий спирта) и моторное масло проверенного качества для 2-тактных двигателей с воздушным охлаждением.

РЕКОМЕНДУЕМОЕ СООТНОШЕНИЕ ДЛЯ СМЕШИВАНИЯ: БЕНЗИН 40 частей: МАСЛО 1 часть.

Предупреждение! Следите за выбросом выхлопных газов. Всегда выключайте двигатель перед заправкой. Никогда не заливайте топливо в триммер с работающим или горячим двигателем.

Предупреждение! Никогда не курите во время заправки и избегайте вдыхания паров бензина.

Предупреждение! Осторожно откройте крышку бака, так как внутри могло образоваться давление.

Перед заправкой:

- Тщательно смешайте топливную смесь.
- Установите триммер на ровную и твердую поверхность, крышкой топливного бака вверх.
- Очистите крышку топливного бака и прилегающую часть, чтобы избежать попадания грязи в бак во время заправки.
- Осторожно откройте крышку топливного бака, чтобы давление внутри постепенно уменьшалось.

Для заправки используйте воронку и избегайте заполнения бака до краев.

- Открутите крышку бака.
- Залейте топливо осторожно, чтобы не пролить.
- Плотнo закрутите крышку бака (рис. 12).



Рис. 12

Слив топлива (рис. 13):

- Держите емкость для сбора топлива под горловиной бака.
- Открутите крышку бака.
- Слейте полностью топливо.
- Плотнo закрутите крышку.



Рис. 13

Предупреждение! Всегда плотно закрывайте крышку топливного бака.

Предупреждение! Немедленно удалите все следы топлива, которые могли попасть на детали триммера или землю, и не запускайте двигатель до тех пор, пока пары бензина не рассеются.

10.2 Запуск триммера

Не запускайте триммер, пока он не будет полностью собран. Проверьте перед использованием! Опасность получения травмы!



ВНИМАНИЕ! Опасность получения травм! Не используйте устройство, если вы обнаружили какую-то неисправность. Перед началом работы обязательно устраните неисправность или замените поврежденные детали

- Проверьте триммер на возможные утечки топлива.
- Проверьте триммер визуально, на наличие повреждений.
- Проверьте затяжку всех деталей и крепежных элементов
- Убедитесь, что все защитные устройства и приспособления исправны.

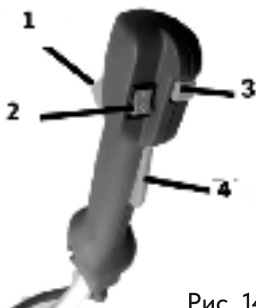


ВНИМАНИЕ! Опасность получения травм! Перед началом работы всегда проверяйте обрабатываемую площадь и убирайте все предметы, которые могут быть отброшены триммером

После сборки и настройки, запустите двигатель триммера как описано ниже:

Запуск холодного двигателя:

1. Переведите выключатель зажигания в положение 1- включено (рис.14).



1 - Клавиша управления дроссельной заслонкой

2 - Выключатель зажигания

3 - Фиксатор клавиши дроссельной заслонки

4 - Предохранитель от случайного нажатия на клавишу дроссельной заслонки

Рис. 14

2. Установите рычаг воздушной заслонки в положение (закрыто/ ) (рис. 15).

3. Нажмите на насос-праймер 7 раз (рис 16).



Рис. 15



Рис. 16

4. Нажмите одновременно на: Предохранитель от случайного нажатия на клавишу дроссельной заслонки+ Клавишу управления дроссельной заслонкой + Фиксатор клавиши дроссельной заслонки (рис. 14 поз. 1, 3, 4).

После этого отпустите, это позволит легко запустить двигатель.

5. Потяните за рукоятку стартера вытянув 10 - 15 см до момента, когда вы почувствуете сопротивление, затем несколько раз резко потяните за трос, до момента вспышки в цилиндре (рис. 17).



Рис. 17



Рис. 18

6. После первых вспышек в цилиндре, переведите рычаг положения воздушной заслонки в положение (открыто/|||) (рис. 18).

7. Потяните за рукоятку стартера (рис. 17), двигатель запустится.

8. Нажмите на предохранитель от случайного нажатия на клавишу дроссельной заслонки и клавишу управления дроссельной заслонкой, фиксатор клавиши дроссельной заслонки отключится.

Перед началом работы дайте двигателю прогреться в течение 1 минуты.

9. Нажмите на предохранитель от случайного нажатия на клавишу дроссельной заслонки, обороты двигателя будут подниматься.

10. Если вы используете катушку с леской, необходимо легко ударить о поверхность земли (рис. 19), для автоматического выброса лески из катушки.

11. Если необходимо остановить вращение режущего инструмента (катушки с леской или ножа) отпустите клавишу управления дроссельной заслонкой.

Если происходит какая-то проблема или нештатная ситуация, немедленно остановите двигатель переведя выключатель зажигания в положение 0.

Горячий старт двигателя:

Для запуска прогретого двигателя проведите операции описанные в пунктах 1, 3, 7.

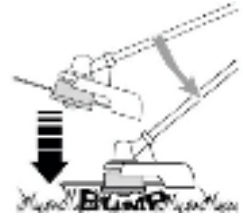


Рис. 19



Рис. 20

Примечание:

- В опасную зону радиусом 15 метров не допускается присутствие посторонних людей и животных.
- Оператор должен носить средства защиты глаз, ушей, лица, ступней и тела.
- Лица, находящиеся в зоне риска или за пределами опасной зоны, должны носить средства защиты глаз от отброшенных предметов. Риск уменьшается с удалением от опасной зоны.
- Не запускайте двигатель в высокой траве
- После выключения двигателя режущий инструмент (катушка с леской/нож) продолжает вращаться в течении нескольких секунд, поэтому не приближайтесь к режущему инструменту триммера до полной остановки!

11. ТЕХНИЧЕСКОЕ ОБСЛУЖИВАНИЕ

- Своевременное техническое обслуживание, обеспечивает высокий ресурс триммера. Перед

Руководство по эксплуатации

выполнением каких-либо работ по техническому обслуживанию или чистке триммера, всегда выключайте двигатель и дождитесь полной остановки всех вращающихся деталей.

- Самостоятельно (имея некоторые навыки обращения с техникой) можно проводить операции описанные в этом руководстве по эксплуатации. За выполнением остальных работ необходимо обратиться в специализированный сервисный центр.
- Последствиями неправильного технического обслуживания могут быть избыточные отложения нагара, приводящие к потере производительности и выделению черных маслянистых остатков, стекающих с глушителя.
- Для исключения получения травм всегда проверяйте, что все кожухи, ремни, дефлекторы и рукоятки надежно закреплены.

1. Не заливайте триммер водой. Попадание воды может повредить двигатель и электрические компоненты.

2. Очистите триммер тканью, ручной щеткой и т.д.

Предупреждение! Во время операций по техническому обслуживанию:

– Снимите колпачок свечи зажигания.

– Дождитесь, когда двигатель остынет.

– Никогда не выбрасывайте масла, топливо или другие загрязняющие вещества в несанкционированных местах.

График проведения ТО бензинового триммера представлен в таблице ниже:

Данные относятся к нормальным условиям эксплуатации. В сложных условиях (высокая запыленность и т. п.) и при более длительной ежедневной работе указанные интервалы следует соответственно сократить.		перед началом работы	по окончании работы	после каждой заправки бака	еженедельно	ежемесячно	ежегодно	при неполадках	при повреждении	через 100 часов эксплуатации
Машина в сборе	Визуальный контроль (состояние, герметичность)	•		•						
	Очистить		•							
Рукоятка управления	Проверка работоспособности	•		•						
Воздушный фильтр	Очистить							•		
	Заменить								•	
Ручной топливopодкачивающий насос (если имеется)	Проверить	•								
	Ремонт дилером ¹								•	

Данные относятся к нормальным условиям эксплуатации. В сложных условиях (высокая запыленность и т. п.) и при более длительной ежедневной работе указанные интервалы следует соответственно сократить.		перед началом работы	по окончании работы	после каждой заправки бака	еженедельно	ежемесячно	ежегодно	при неполадках	при повреждении	через 100 часов эксплуатации
Всасывающая головка в топливном баке	Проверить							●		
	Замена						●		●	
Топливный бак	Очистить							●		
Карбюратор	Проверка режима холостого хода, режущий инструмент не должен вращаться	●		●						
	Регулировка режима холостого хода							●		
Свеча зажигания	Регулировка зазора между электродами							●		
	Замена									●
Всасывающее отверстие для охлаждающего воздуха	Визуальный контроль		●							
	Очистить						●			
Доступные болты и гайки (кроме регулировочных винтов)	Затянуть						●			
Режущий инструмент	Визуальный контроль	●		●						
	Заменить								●	
	Контроль посадки	●		●						
Металлический режущий инструмент	Заточить	●								
1) Компания VILLARTEC рекомендует специализированного дилера VILLARTEC										

Необходимо провести внеплановое обслуживание и осмотр или обратиться в сервисный центр в случаях:

- Если триммер ударился о какой-либо предмет.
- Если двигатель внезапно остановился и повторный запуск невозможен
- Если повреждена катушка с леской или режущий нож

Руководство по эксплуатации

Каждый сезон проверяйте на наличие повреждений катушку с леской и нож, очищайте и при необходимости замените.

Хранение

Каждый раз, после работы триммером тщательно очищайте от загрязнений и убедитесь в отсутствии поврежденных деталей, при обнаружении поврежденных деталей немедленно замените. Триммер необходимо хранить в сухом месте.

Очистка двигателя и глушителя

Чтобы снизить риск возгорания, периодически очищайте ребра охлаждения двигателя сжатым воздухом, а так-же очищайте область вокруг глушителя.

Стартер

Чтобы избежать перегрева и повреждения двигателя, всегда содержите вентиляционные отверстия системы охлаждения в чистоте. Если вы заметили признаки износа троса стартера, обратитесь в сервисный центр для замены.

Крепежные элементы

Периодически проверяйте затяжку всех крепежных элементов, болтов, гаек, винтов.

Очистка и замена свечи зажигания

- Периодически извлекайте и чистите свечу зажигания металлической щеткой, чтобы очистить от отложений.
- Проверьте и при необходимости установите зазор между электродами.
- Установите свечу зажигания на место и надежно закрепите ее с помощью прилагаемого свечного ключа.
- Замену свечи зажигания необходимо производить в случае, произошло обгорание электродов или поврежден изолятор, а так же каждые 100 рабочих часов.

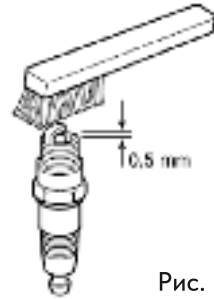


Рис. 21

Очистка воздушного фильтра



ВАЖНО! Чистка воздушного фильтра необходима для обеспечения эффективности и продолжительности работы машины. Не работайте с поврежденным фильтром или без фильтра, так как это может привести к необратимому повреждению двигателя. Фильтр необходимо очищать каждые 12 рабочих часов.

Очистите фильтр следующим образом:

- Открутите фиксатор крышки, снимите крышку и фильтрующий элемент (рис 22)



Рис. 22

– Промойте фильтрующий элемент водой с мылом. Не используйте бензин или другие растворители.

– Оставьте фильтр сохнуть на открытом воздухе.

– Установите фильтрующий элемент и крышку обратно, закрутите фиксатор.

Предупреждение! Никогда не запускайте двигатель без воздушного фильтра.

Замена лески в катушке (рис.23)

Леска наматывается автоматически. Совместите стрелки на катушке и на гайке (В). Затем вставьте леску (А) в катушку и закрутите гайку в направлении стрелок

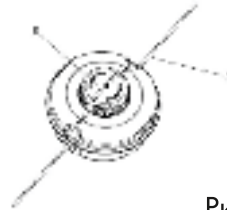


Рис. 23

Заточка ножа отсекаателя лески:

– Снимите нож-отсекатель (А) с защитного кожуха (В), открутив винты (С) (рис. 24)

– Закрепите нож-отсекатель в тисках и заточите его с помощью плоского напильника, стараясь сохранить первоначальный угол резания

– Установите нож на кожух

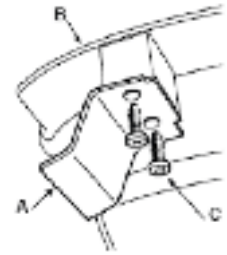


Рис. 24

Приготовление топливной смеси

Топливо, используемое для этой модели, представляет собой смесь неэтилированного бензина и масла для двухтактных двигателей. Двигатель работает на смеси двухтактного масла и бензина.

Обязательно ознакомьтесь и в первую очередь руководствуйтесь указаниями на бутылке с маслом. Разного уровня качества масла могут иметь разное рекомендованное соотношение.

Пример для масла 40:1

Бензин (литров)	1	2	3	4	5
2-тактное масло (мл)	25	50	75	100	125

12. СРОК СЛУЖБЫ, ХРАНЕНИЕ И УТИЛИЗАЦИЯ

Срок службы бензинового триммера - 3 года.

Хранение

- Не храните бензиновый триммер с топливом в топливном баке, чтобы исключить непроизвольное возгорание его паров.
- Перед хранением дайте двигателю остыть.
- Храните бензиновый триммер в сухом, закрытом месте, чтобы исключить его использование и поломку посторонними лицами.

Длительное хранение (консервация)

Если бензиновый триммер не будет использоваться длительное время, проведите следующие подготовительные операции:

Руководство по эксплуатации

- Слейте топливо из топливного бака.
- Запустите двигатель до полной выработки остатков топлива из карбюратора.
- Убедитесь, что двигатель остыл. Выкрутите свечу зажигания и залейте в цилиндр примерно 15 мл любого высококачественного моторного масла или масла для 2-х тактных двигателей. Медленно потяните тросик стартера, чтобы масло распространилось внутри двигателя. Закрутите свечу зажигания на место.
- Тщательно очистите всю поверхность бензинового триммера и осмотрите её, обращая внимание на наличие повреждений её основных частей.
- Храните бензиновый триммер в сухом, закрытом месте, чтобы исключить его использование и повреждение посторонними лицами, особенно детьми.

Утилизация

При полной выработке ресурса бензинового триммера необходимо его утилизировать с соблюдением всех норм и правил. Для этого необходимо обратиться в специализированную компанию, которая, соблюдая все законодательные требования, занимается профессиональной утилизацией бензоинструмента.

13. ВОЗМОЖНЫЕ НЕИСПРАВНОСТИ

Перечень возможных неисправностей приведён в таблице ниже:

Неисправность	Причина	Способы устранения
Двигатель не запускается или произошла внезапная остановка работы	Проблемы с карбюратором	Обратитесь в специализированный сервисный центр
	Пустой топливный бак	Проверьте наличия топлива в топливном баке
	Неправильный процесс запуска	Придерживайтесь рекомендациям в настоящей инструкции
	Загрязнен воздушный фильтр	Очистите/или замените воздушный фильтр
	Старая или неправильно приготовленная топливная смесь	Слейте старое топливо. Залейте чистую, свежую топливную смесь
	Неисправна свеча зажигания	Загрязнены электроды свечи или неправильный зазор электродов. Замените свечу
Двигатель запускается, но не развивает полной мощности	Грязный воздушный фильтр	Очистите или замените воздушный фильтр
	Замените катушку	Обратитесь в специализированный сервисный центр
	Проблемы с карбюратором	Обратитесь в специализированный сервисный центр

Перегрев триммера	Несоблюдение режима работы, слишком высокая нагрузка	Делайте периодические перерывы в работе триммером
Двигатель работает неравномерно и при нажатии на клавишу дроссельной заслонки не развивает мощность	Проблемы с карбюратором	Обратитесь в специализированный сервисный центр
	Загрязненная свеча зажигания или неправильный зазор между электродами	Проверьте свечу зажигания
Двигатель сильно дымит	Неправильное соотношение бензина и масла для двухтактных двигателей	Придерживайтесь рекомендациям в настоящей инструкции
	Проблемы с карбюратором	Обратитесь в специализированный сервисный центр
Режущий инструмент (катушка с леской/нож) вращаются на холостых оборотах двигателя	Неправильная регулировка карбюратора	Обратитесь в специализированный сервисный центр
Сильная вибрация при работе триммера	Поврежденные или незакрепленные детали	Остановите двигатель и отсоедините высоковольтный провод свечи зажигания, проверьте, нет ли повреждений. Проверьте и затяните все детали. Все проверки, ремонтные работы и замены должны выполняться только специализированным центром

Другие неисправности триммера необходимо устранять только в специализированных сервисных центрах.

14. ГАРАНТИЯ ИЗГОТОВИТЕЛЯ (ПОСТАВЩИКА)



ВНИМАНИЕ! Срок службы оборудования зависит от совокупности факторов, основные из которых: типы и качество используемых бензина и смазочного масла, степень загруженности, частота пусков и остановок.

14.1 Гарантийный срок эксплуатации оборудования - 12 месяцев со дня продажи.

14.2 В случае выхода оборудования из строя в течение гарантийного срока эксплуатации по вине изготовителя, владелец имеет право на бесплатный гарантийный ремонт, при соблюдении следующих условий: наличие в руководстве по эксплуатации отметки Продавца о продаже и подписи Покупателя; соответствие серийного номера оборудования серийному номеру в гарантийном талоне; отсутствие следов некавалифицированного ремонта.

Удовлетворение претензий потребителя с недостатками по вине изготовителя производится в соответствии с законом РФ «О защите прав потребителей». Адреса гарантийных мастерских на сайте **villartec.ru**

14.3 Безвозмездный ремонт, или замена оборудования в течение гарантийного срока эксплуатации производится при условии соблюдения потребителем правил эксплуатации, технического обслуживания, хранения и транспортировки.

14.4 При обнаружении Покупателем каких-либо неисправностей оборудования, в течение срока, указанного в п.14.1, он должен проинформировать об этом Продавца и предоставить инструмент Продавцу для проверки. Максимальный срок проверки 10 дней - в соответствии с законом РФ «О защите прав потребителей». В случае обоснованности претензий, Продавец обязуется за свой счёт осуществить ремонт оборудования или его замену. Транспортировка изделия для экспертизы, гарантийного ремонта или замены производится за счёт Покупателя.

14.5 В том случае, если неисправность оборудования вызвана нарушением условий её эксплуатации, Продавец с согласия Покупателя вправе осуществить ремонт за отдельную плату.

14.6 На Продавца не могут быть возложены иные, не предусмотренные настоящим руководством, обязательства.

14.7 Гарантия не распространяется на:

- любые поломки, связанные с форс-мажорными обстоятельствами;
- естественный износ (полная выработка ресурса, сильное внутреннее или внешнее загрязнение);
- оборудование и его части, выход из строя которых стал следствием неправильной установки, несанкционированной модификации, неправильного применения, нарушение правил обслуживания или хранения;
- неисправности, возникшие в результате перегрузки оборудования, повлекшие выход из строя двигателя или других узлов и деталей. К безусловным признакам перегрузки инструмента относятся: появление цвета побежалости, деформация или оплавление деталей и узлов оборудования, потемнение или обугливание изоляции проводов двигателя под действием высокой температуры.
- на быстро изнашиваемые части (свеча, сальники, резиновые уплотнения, режущая гарнитура и т.п.);
- обычное техническое обслуживание, а также на промывку топливной системы и устранение забиваний (в результате действия химикатов, грязи, углеродистых и известковых отложений и т.п.).

Не вносите изменения в конструкцию оборудования. Изготовитель и поставщик снимают с себя ответственность за возникшие в результате этого последствия (травмы и повреждения устройства). В случае, если имело место быть самостоятельное изменение конструкции оборудования, изготовитель и поставщик могут отказать в гарантийном обслуживании.

Гарантийный талон

LA VILLARTEC	Модель изделия	Наименование торговой организации
	Дата продажи	Ф.И.О. и подпись продавца
	Серийный номер	Печать торговой организации
	Подпись покупателя	
<p>Изделие получено в полной мере исправном состоянии, без видимых дефектов внешнего и внутреннего качества. Инструкции по эксплуатации на русском языке получены. Работоспособность изделия проверена и изъята претензий по качеству не имеет.</p>		
Подпись покупателя		

Наименование сервисного центра, М.П.	
Дата приема изделия в ремонт	
Дата выдачи	
Наименование и серийный номер изделия	
Подпись исполнителя	Подпись владельца

Наименование сервисного центра, М.П.	
Дата приема изделия в ремонт	
Дата выдачи	
Наименование и серийный номер изделия	
Подпись исполнителя	Подпись владельца

Наименование сервисного центра, М.П.	
Дата приема изделия в ремонт	
Дата выдачи	
Наименование и серийный номер изделия	
Подпись исполнителя	Подпись владельца

Наименование сервисного центра, М.П.	
Дата приема изделия в ремонт	
Дата выдачи	
Наименование и серийный номер изделия	
Подпись исполнителя	Подпись владельца



Производитель: Zhejiang Sunseeker Industrial Co., Ltd. Add: 988, Jinde Rd,
Jiangdong Industrial Park, Jinhua, Zhejiang, 321000, China

(Згеджианг Сансикэ Индастриэл Ко., Лтд. Адрес: 988, Джинд Рд,
Джиангдонг Индастриэл Парк, Джинхюа, Згеджианг, 321000, Китай)

Импортер: ООО «Флагман», 194292, г. Санкт-Петербург, 3-й Верхний пер,
дом 16, литера А. Тел. (812) 334-77-77

Импортер: ООО «ИНКОР», 610030, г. Киров, ул. Павла Корчагина ,1Б.
Тел. (8332)203-600, 203-775

Импортер: ООО «Лесотехника», 664540, Иркутская область,
Иркутский район, с.Хомутово, ул.Чапаева, д.1, офис 39. Тел.(3952) 48-59-62

